

의예 화이트박스 강화버전

INSPIRY

북경 의예신창테크놀러지 유한회사

기본 매개변수 리스트

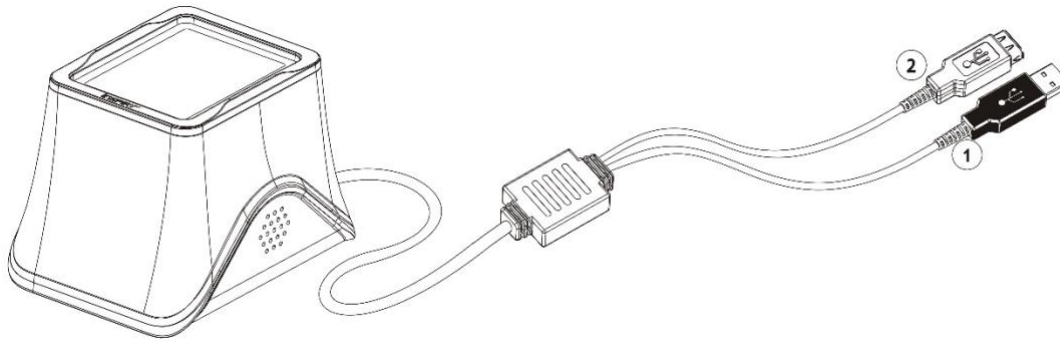
모델명	PPS331-2L	PPS331-5L	PPS331-CB	PPS331-ZX
운영시스템	운영시스템 제한 없음	운영시스템 제한 없음	운영시스템 제한 없음	운영시스템 제한 없음
인터페이스 유형	1*USB 전원공급 , 1* USB female 지원	1*USB 전원공급 , 1*USB female , 1*female 직렬 인터페이스 , 1*male 직렬 인터페이스 , 1*USB male 지원	1*USB 전원공급 , 4*USB female , 1* female 병렬 인터페이스 , 1* male 병렬 인터페이스 , 1*female 병렬 인터페이스 , 1*male 병렬 인터페이스 , 1*D 형 USB 단자 지원	1*USB 전원공급 , 2*USB female , 1* male 병렬 인터페이스 , 1*RJ45 커플러 지원
Wi-Fi 인터넷	지원	지원	지원	지원
유선인터넷	지원	지원	지원	지원
음성지원	지원	지원	지원	지원

디코딩 기능	환불코드	환불코드	환불코드	환불코드
	은련지불코드	은련지불코드	은련지불코드	은련지불코드
	위챗지불코드	위챗지불코드	위챗지불코드	위챗지불코드
	알리페이지불코드	알리페이지불코드	알리페이지불코드	알리페이지불코드
인식방향	수평 360°	수평 360°	수평 360°	수평 360°
인식속도	50ms , 연속인식	50ms , 연속인식	50ms , 연속인식	50ms , 연속인식
최대프레 임 수	30FPS	30FPS	30FPS	30FPS
작동온도	-20°C - 60°C	-20°C - 60°C	-20°C - 60°C	-20°C - 60°C
작동전압	5V	5V	5V	5V

모델명	PPS331-ZXD	PPS331-HUB
운영시스템	운영시스템 제한 없음	운영시스템 제한 없음
인터페이스 유형	1*USB 전원공급 , 2*USB female , 1*Dock 커넥터 , 1*RJ45 커플러 지원	1*USB 전원공급 , 2*USB female , 1*USB male , 1*RJ45 커플러 지원
Wi-Fi 인터넷	지원	지원
유선인터넷	지원	지원
음성지원	지원	지원
디코딩 능력	환불코드 은련지불코드	환불코드 은련지불코드

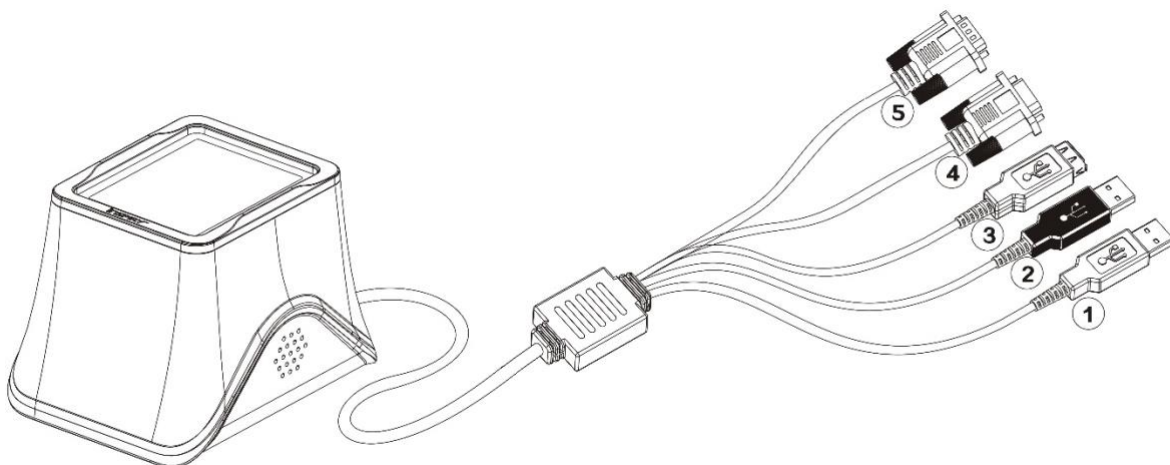
	위젯지불코드 알리페이지불코드	위젯지불코드 알리페이지불코드
인식방향	수평 360°	수평 360°
인식속도	50ms , 연속인식	50ms , 연속인식
최대프레임 수	30FPS	30FPS
작동온도	-20°C - 60°C	-20°C - 60°C
작동전압	5V	5V

PPS331-2L



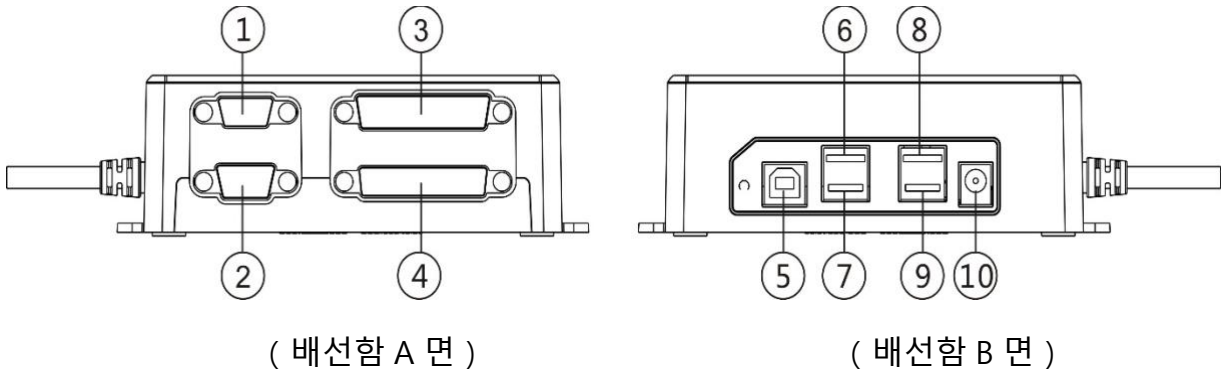
① USB 전원 ②USB female

PPS331-5L



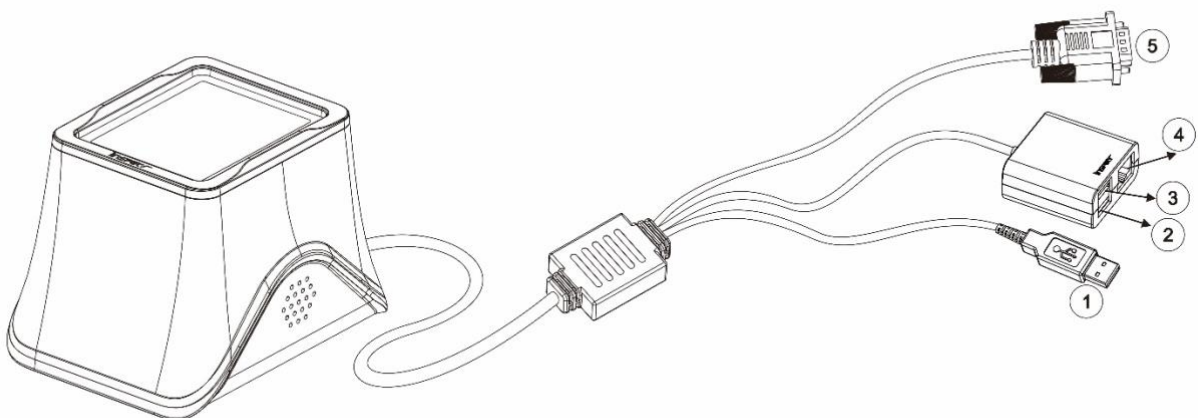
- ① USB 전원 (화이트) ②USB male ③USB female ④ female 직렬 인터페이스 ⑤ male 직렬 인터페이스

PPS331-CB 배선함



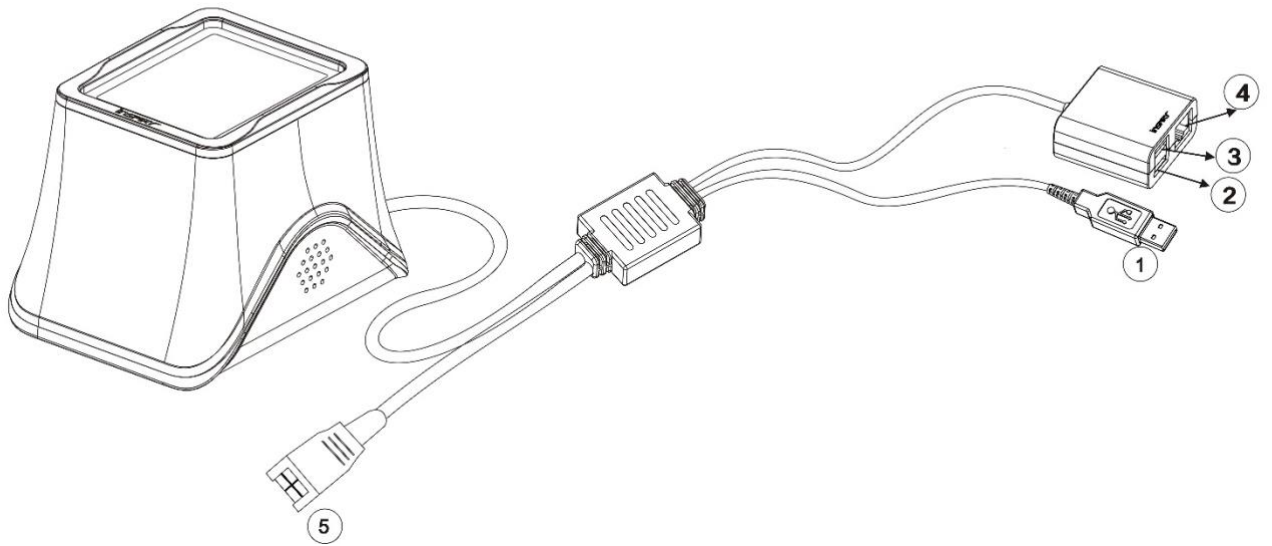
- ① female 직렬 인터페이스 ② male 직렬 인터페이스 ③ male 병렬 인터페이스 ④ female 병렬 인터페이스 ⑤ D형 USB
⑥⑦⑧⑨USB A형 연결단자 ⑩전원 인터페이스

PPS331-ZX



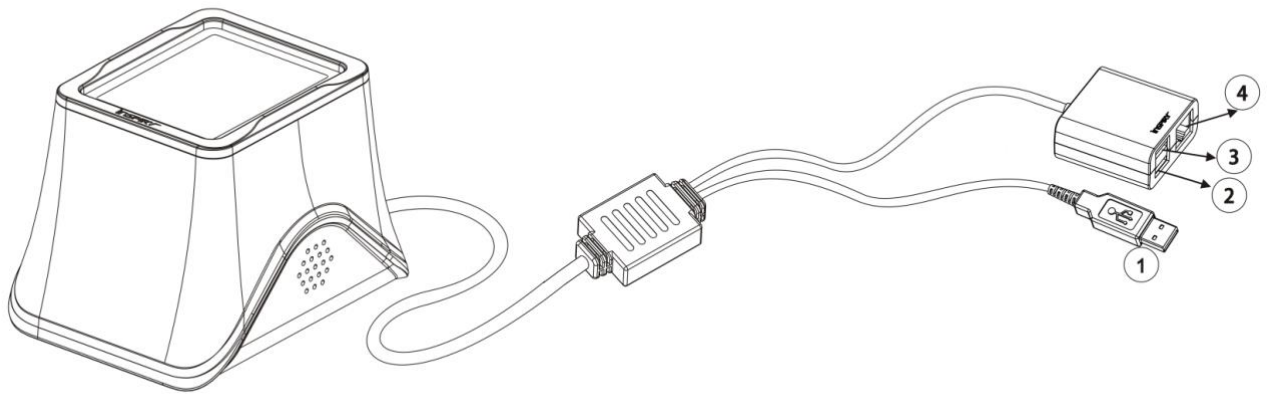
- ① USB 전원 ② USB female ③ USB female ④ RJ45 유선 인터넷 커플러 ⑤ male 직렬 인터페이스

PPS331-ZXD



- ① USB 전원 ②USB female ③USB female ④RJ45 유선 인터넷 커플러 ⑤DOCK 커넥터

PPS331-HUB



- ① USB 전원 ②USB female ③USB female ④RJ45 유선 인터넷 커플러

의예 화이트박스 강화버전 제품보증설명

의예 화이트박스 강화버전 제품 애프터서비스는 “중화인민공화국소비자권익보호법”, “중화인민공화국제품품질법”에 따라 3 가지 무료 애프터서비스를 실행한다. 서비스 내용은 아래와 같다.

1. 보증정책

(1) 제품을 받은 다음날로부터 7 일 이내, 본 제품이 “의예 화이트박스 강화버전 성능 고장리스트”에 있는 성능고장이 있을 시, 애프터서비스센터에서 검사 확인하여 무료환불 혹은 교환서비스를 받을 수 있다.

(2) 제품을 받은 다음날로부터 8 일-15 일 이내, 본 제품이 “의예 화이트박스 강화버전 성능 고장리스트”에 있는 성능고장이 있을 시, 애프터서비스센터에서 검사 확인하여 무료교환 혹은 수리서비스를 받을 수 있다.

(3) 제품을 받은 다음날로부터 12 개월 이내, 본 제품이 “의예 화이트박스 강화버전 성능 고장리스트”에 있는 성능고장이 있을 시, 애프터서비스센터에서 검사 확인하여 무료수리서비스를 받을 수 있다.

2. 의예 화이트박스 강화버전 성능 고장리스트

명칭	성능고장
의예 화이트박스 강화버전	1. 장치 연결 후 작동이 안된다. 2. 바코드스캔 시 바코드를 정확히 인식하지 못한다. 3. 지불과정 음성지원이 안된다.

3. 보증 안되는 항목

(1) 인가받지 않은 수리, 개조, 충돌, 경솔, 남용, 액체 넣음, 본 제품 부속품의 부당한 사용, 부당한 조작 등 인위적인 요소로 인한 케이스의 엄중한 변형, 파손; 렌즈파손, 스크래치; CMOS 센서의 소실 혹은 뚜렷한 스크래치, 혹은 위조 방지 라벨을 찢거나 고치는 것;

(2) 3 가지 무료서비스 보증기한을 초과한 것;

(3) 불가항력으로 인한 파손;

(4) "의예 화이트박스 강화버전 성능고장리스트"에 있는 성능고장에 부합되지 않는 것;

(5) 인위적인 원인으로 본 제품 및 부속품이 "의예 화이트박스 강화버전 성능고장리스트"에 있는 성능고장이 나타났을 시.

애프터서비스를 원한다면 의예신창 고객센터에 전화하거나 아래 QR 코드를 스캔하여 의예 공식계정을 추가하여 상담하세요.



제조업체: 북경의예신창테크놀러지유한회사

주소: 북경시 해정구 상지서로 6 호원 1 동 D5

본 제품과 관련된 정보는 웹사이트 www.inspiry.cn 참고 바랍니다.

서비스: 400-670-4880